

丰田纯正精品

行车记录仪系统 (DVR) 安装说明书

感谢购买广汽丰田行车记录仪！

本说明书叙述行车记录仪系统的安装要领，说明书中行车记录仪系统均简称为DVR。

在安装前，请务必阅读本说明书，以便做到正确的安装。

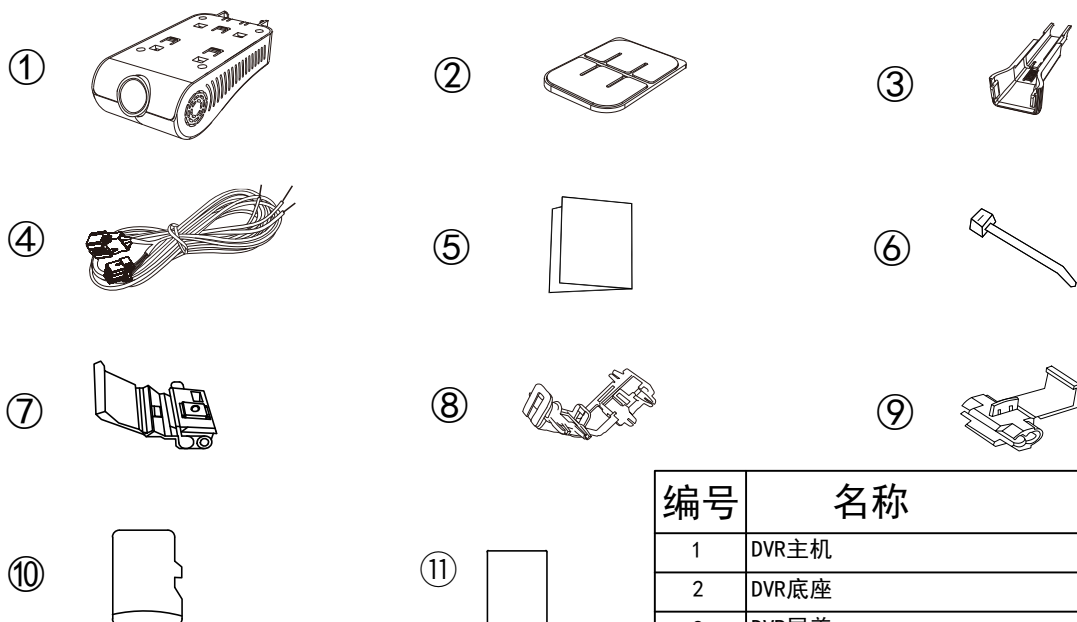
该安装说明书仅适用于丰田C-HR车型。

零件号/车型

PG6A3-0A010

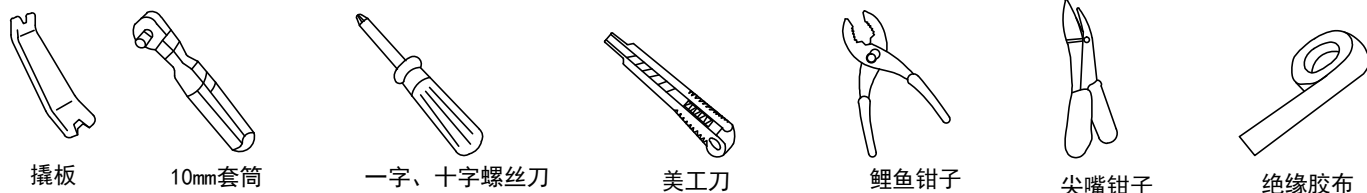
C-HR

构成零件



编号	名称	零件号	数量
1	DVR主机	PG6A3-0A011	1
2	DVR底座	PG6A3-0A013	1
3	DVR尾盖	PG6A3-0A014	1
4	DVR线束	PG6A3-0A012	1
5	定位型纸	_____	1
6	扎线带	_____	10
7	红色线夹	_____	3
8	红色速度线夹	_____	1
9	蓝色线夹(用于车端1.5~2mm ² 线束)	_____	1
10	16G TF卡	_____	1
11	二维码卡片	_____	1

安装时所需的工具（需自备）



安装工时：1H

安装注意事项

为了确保安全进行安装作业，在本安装说明书中把需要特别遵守的事项用以下标记表示。

⚠注意 如果不遵守所述的注意事项，则可能会导致人身伤害或者汽车损坏等事故。

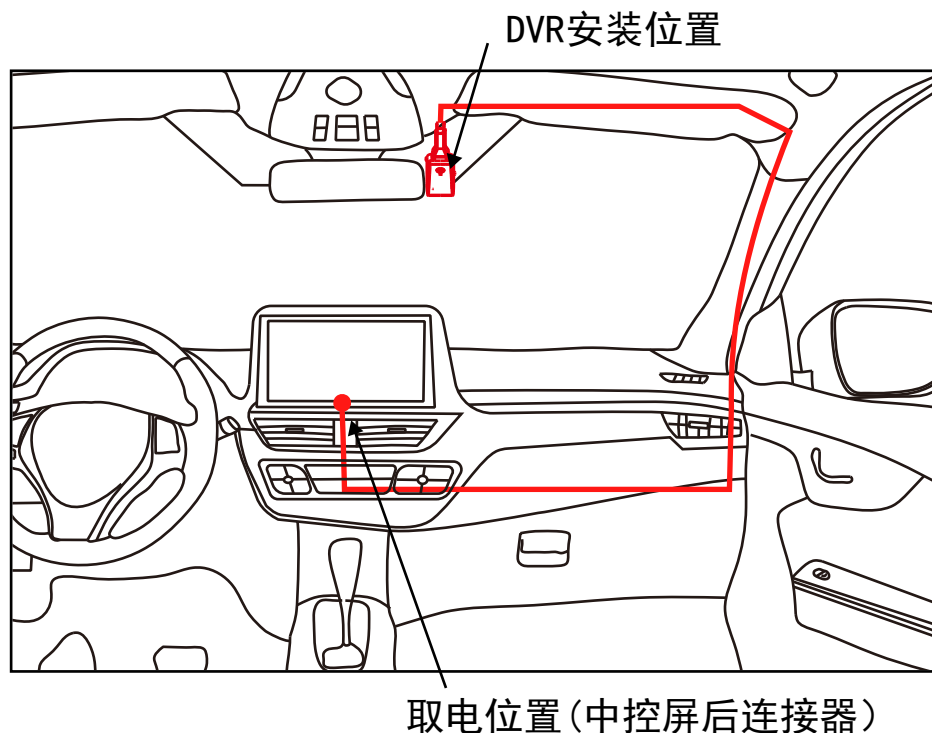
👉提示 为了更加迅速地进行安装作业，请务必认真阅读该说明。

- (1) 将汽车停放在平地，并放置车轮挡块（合上驻车制动器并确认换挡杆于P档）。
- (2) 在拆卸汽车零部件时，要按照各零部件进行归类整理，以防丢失自攻螺钉、螺栓和螺母等，避免在复原时安装错误。此外，在进行作业时要充分注意不要损伤车辆和拆下的零件。

安装概要

DVR安装在内后视镜旁，线束沿顶棚内饰，经A柱、内饰板，最后通过接线夹连接到导航后端车身线束上。

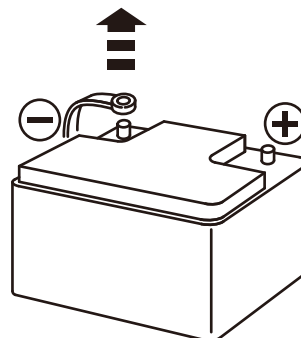
●布线示意图



安装要领

I. 安装前准备

- 脱开蓄电池负（-）极侧的端子
- 原车安装前请做好相关点检并做相应记录



安装要领

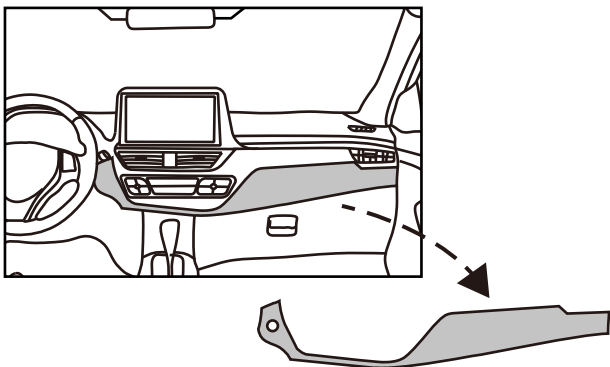
11. 车辆零部件拆卸



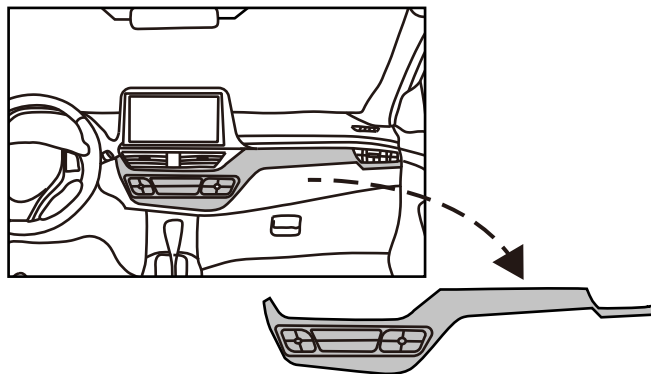
注意

1. 拆卸及安装请严格按照车辆维修手册的相关要求操作，尽可能避免损坏部品，如果不慎损坏，请及时更换相应部件。
2. 拆卸下的部件，请将其摆放整齐并外表面朝上放置；且部件摆放位置需放置干净软垫或纸板，防止部件划伤。

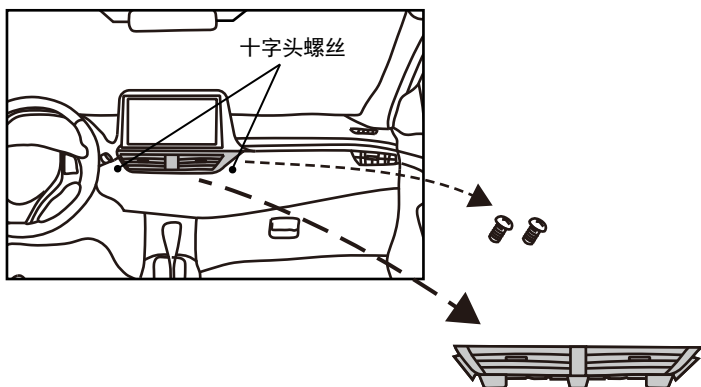
(1) 拆下前装饰板。



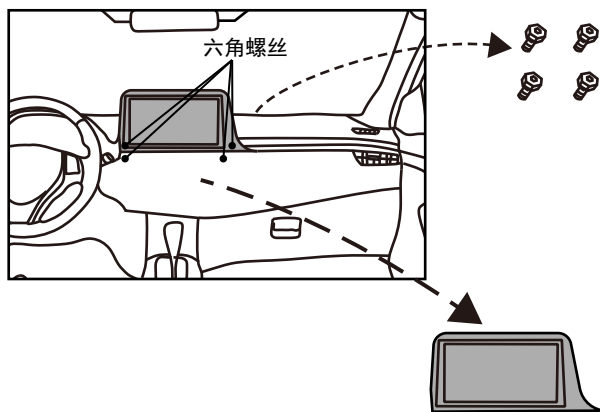
(2) 拆下按键面板。



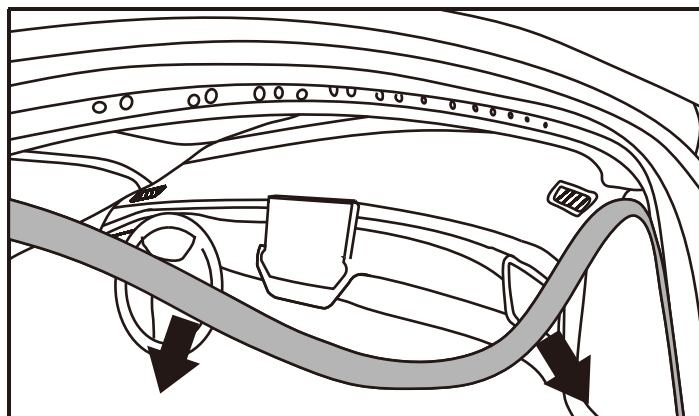
(3) 松开空调出风口两侧螺丝，拆下空调出风口。



(4) 用10mm套筒松开螺丝，拆下中控屏。

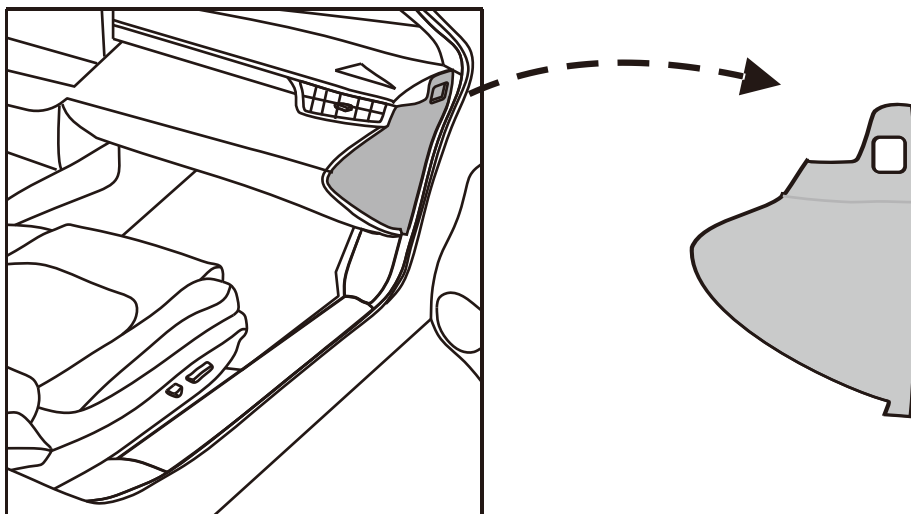


(5) 沿箭头方向拆下右侧防水胶条。

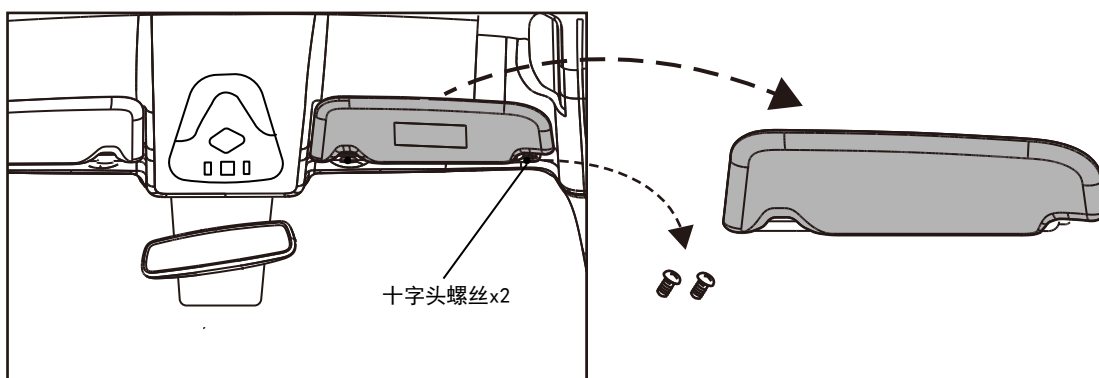


安装要领

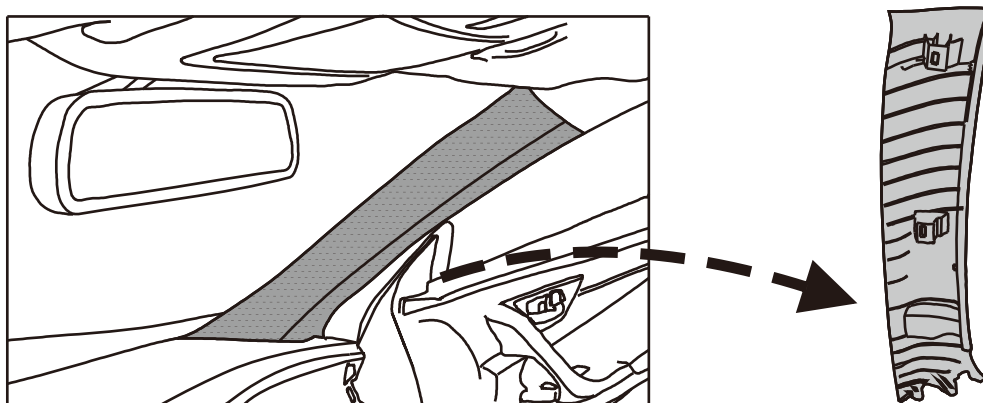
(6) 脱开卡扣, 沿箭头方向取下右前侧翼板。



(7) 取下副驾驶位置的装饰盖板。

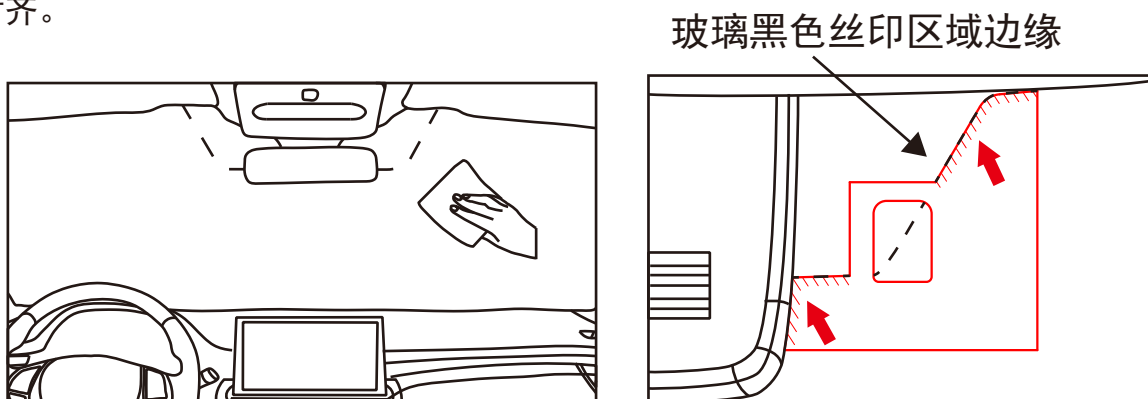


(8) 脱开卡扣, 沿箭头方向取下右侧A柱饰板。

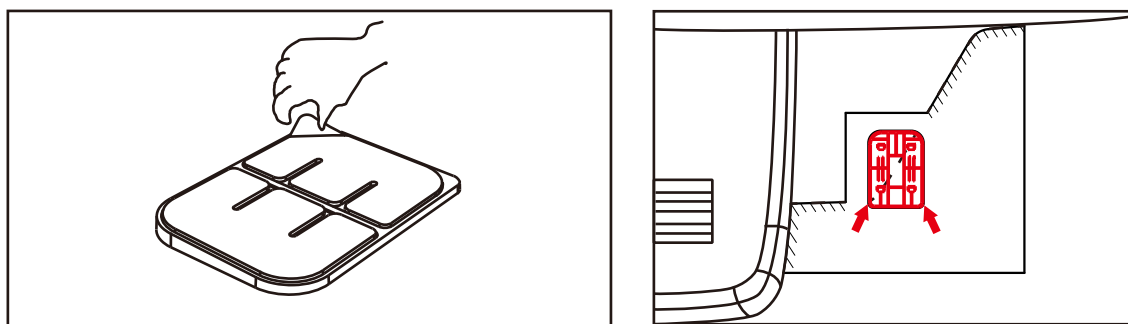


III. DVR主体的安装

(1) 清除前挡风玻璃粉尘，在对应的位置粘贴定位型纸，使得定位型纸与玻璃黑色丝印区域边缘对齐。



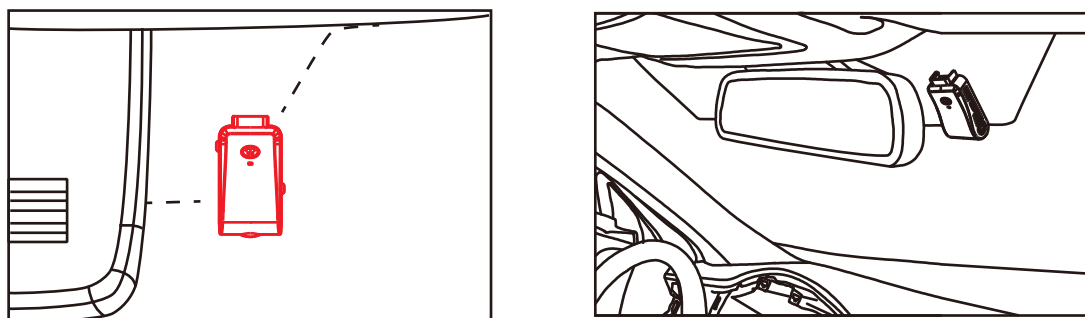
(2) 揭下DVR底座的双面胶保护膜，按照定位型纸的位置粘贴DVR底座，使得底座的小圆角与定位型纸的小圆角对齐。用力按压3~5秒，使底座全部粘贴在挡风玻璃上，确保不会掉落，取下定位型纸。



提示

如果作业环境温度低于10℃，建议使用电吹风加热DVR底座上的双面胶及挡风玻璃上DVR粘贴位置后（粘贴表面的最佳温度范围为23℃-30℃），再进行底座的粘贴。

(3) 撕掉镜头保护膜，把DVR主体安装在DVR底座上，确保安装牢固。

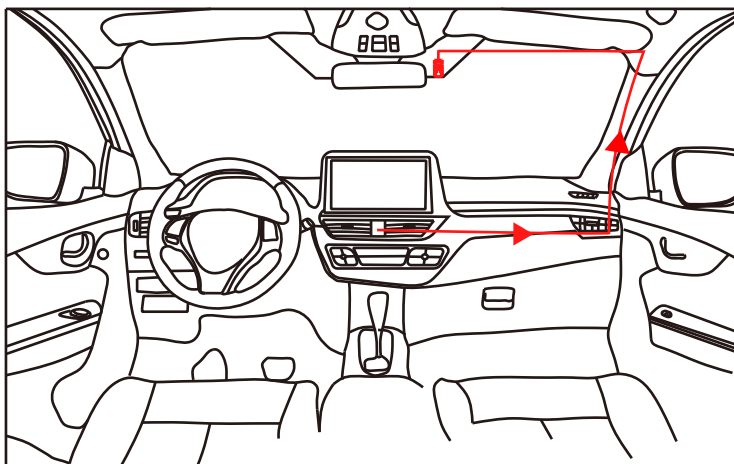


IV. 布线

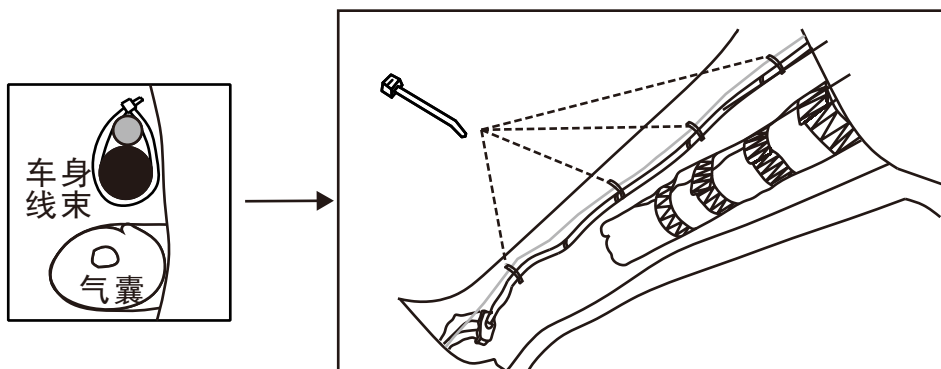
⚠ 注意

1. 如涉及前顶棚走线位置，需用引线器进行引线操作，避免直接扒开，导致顶棚损坏变形。
2. 考虑到安装过程中布线操作差异，在设计线束长度留有余量，在以下布线过程中，如遇某段线过长，请将余长的线束绕成小圈绑在原车线束或原车结构件上，以防止产生异响。

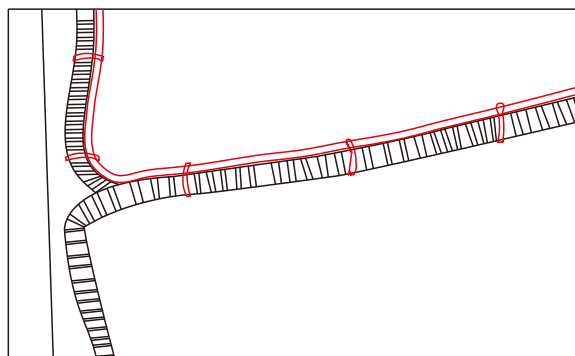
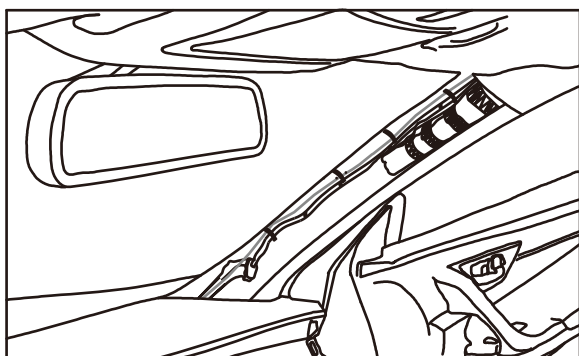
(1) 利用引线工具，将主线束从汽车中控屏位置穿过右方侧翼从A柱孔引出。



(2) 用扎线带把DVR主线束与A柱原车线束固定在一起（注意避开气囊）。



(3) DVR主线束须跟随车身主线束布置，并用扎线带与其捆扎在一起，剪除多余长度扎带，保持线束整齐，避免线束散落产生安全隐患。



安装要领

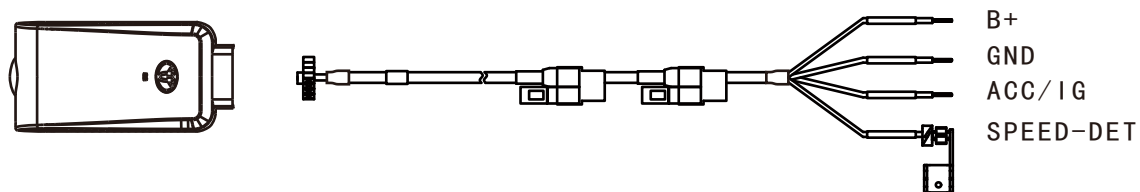
V. 接线

取电说明

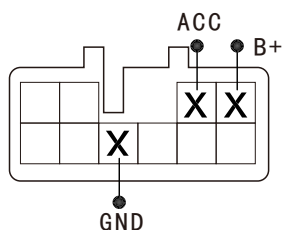
1. 如下取电示意图，视图方向均为端子座端子插入方向。
2. 接线取电前，请确认端子座方位及线色是否与说明书中的一致，确认一致后方可取电安装。
3. 在通过取电夹取电时，需要拨开原车身连接器线束的纤维布外皮，然后接线，之后用绝缘胶布包好线束。

- (1) 将DVR连接线束的黑色 (GND) 用接线夹卡在原车线束连接器的GND位置
- (2) 将DVR连接线束的红色 (ACC/IG) 用接线夹卡在原车线束连接器的ACC位置
- (3) 将DVR连接线束的黄色 (B+) 用接线夹卡在原车线束连接器的B+位置
- (4) 将DVR连接线束的白色 (SPEED-DET) 用接线夹卡在原车线束连接器的SPEED位置

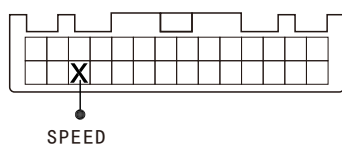
● 广汽丰田CHR车型



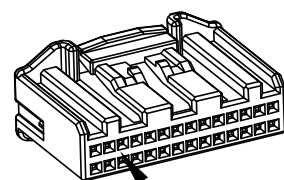
(线束示意图)



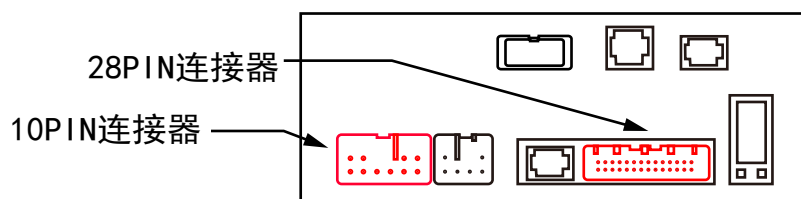
(10PIN连接器端子示意图)



(28PIN连接器端子示意图)



逆线方向



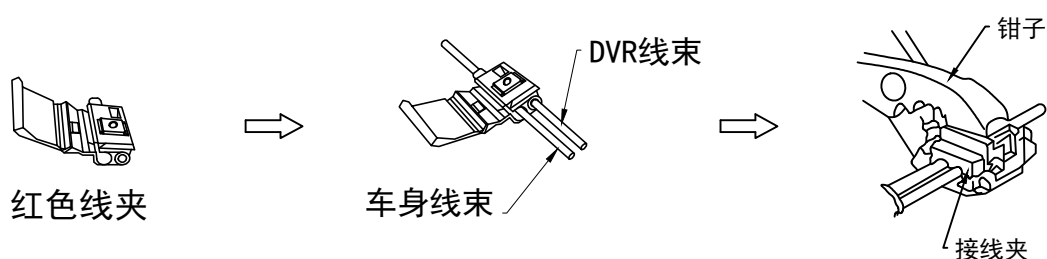
(中控屏后10PIN、28PIN连接器位置示意图)

安装要领

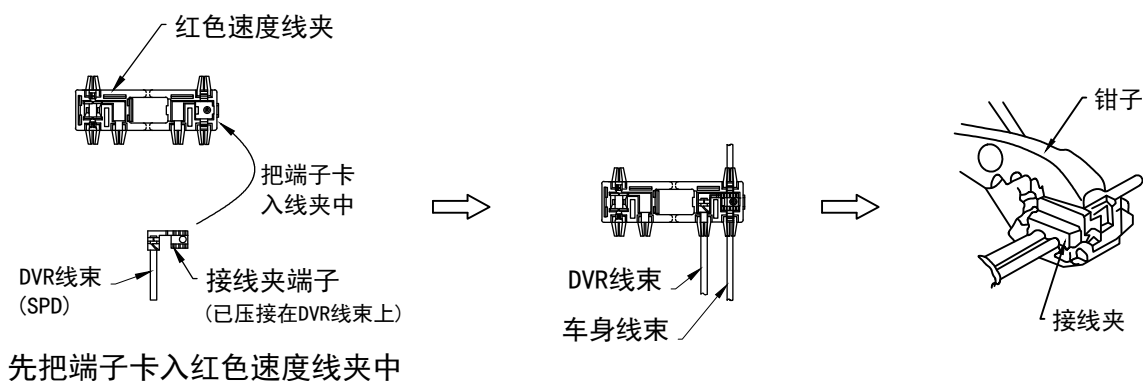
DVR线束	车身线束	取电位置	接线夹	图示
GND 黑色	GND (1.25mm ²) 黑白相间	中控屏后10PIN连接器	红色线夹	
ACC/IG 红色	ACC (0.35mm ²) 淡蓝色	中控屏后10PIN连接器	红色线夹	
B+ 黄色	+B1 (1.25mm ²) 黑色	中控屏后10PIN连接器	红色线夹	
SPEED-DET 白色	SPD (0.35mm ²) 粉色	中控屏后28PIN连接器	红色速度线夹	

接线夹安装注意事项：

- GND、ACC/IG、B+采用红色线夹接线，将车身线束、DVR线束分别插入线夹槽内，折回上盖，使用钳子将线夹压好。红色线夹安装方法如下图：



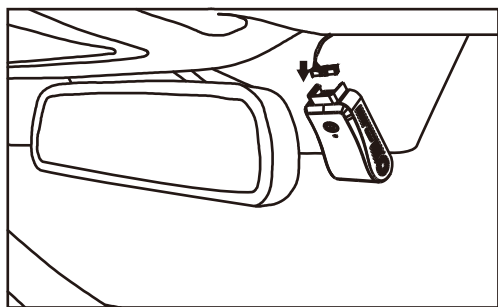
- SPEED用速度线夹接线，将车身线束、DVR线束分别插入线夹槽内，折回上盖，使用钳子将线夹压好。速度线夹安装方法如下图：



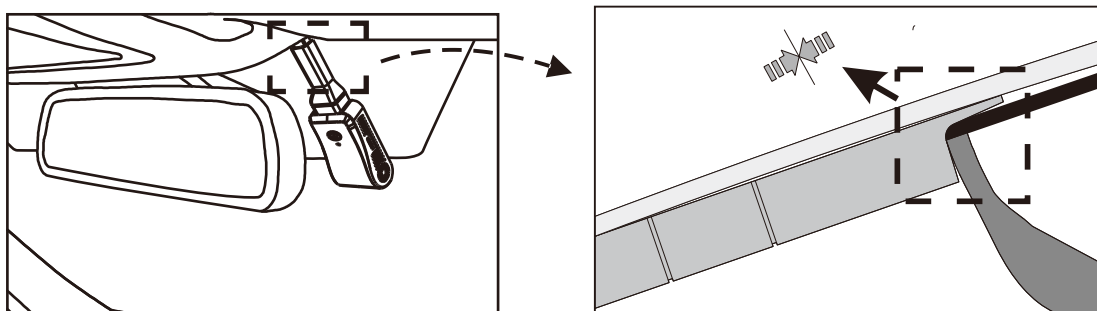
注意

接线夹安装完成后，请将DVR系统线束通过扎线带或者绝缘胶带捆绑于中控后方原车线束上，避免因线束晃动造成异响。

(5) 把主线束上的线束插头与DVR对插, 整理走线, 避免过紧地拉扯线束。



(6) 安装尾盖与藏线槽, 使藏线槽与顶棚紧贴。



VI. 安装完成后的点检

安装后的确认

1. 检查连线, 零部件的安装是否有异常。
2. 检查是否有过分用力按压, 拉伸车辆线束及DVR线束的状况。
3. 避免忘记安装卡夹, 紧固零部件, 需进行再一次确认。

功能的检验

1. DVR上电后, WiFi已自动开启, 先将DVR WiFi与手机连接, 再打开手机APP, 自动进入APP查看视频。
2. 正在录像时蓝灯常亮, 拍照时蓝灯闪烁。
3. 车辆启动后熄火, DVR会延时1分钟关闭。
4. 安装完毕后, 手机连接APP, 使DVR时间与手机时间同步 (时间自动同步, 无需手工设置时间)。
5. 请参照 (DVR使用说明) 对各按键进行操作使用。

VII. 复原操作

重新装回拆卸下来的零件的过程请遵循车辆装配要领说明书。

注意

复原时请注意不要夹住线束, 不要损伤车辆零件。

检查表

	确认项目	检查栏
1	完成安装左右后，所拆下的车辆零部件是否已经恢复到原来状态	用手敲击是否有异响
2	精品接插件是否已经确实连接好	／
3	卡夹是否已确实固定	／
4	线束是否已加以固定	／

安装说明书版本

版本号： V1.0