

丰田纯正精品

行车记录仪系统 (DVR) 安装说明书

感谢购买广汽丰田行车记录仪！

本说明书叙述行车记录仪系统的安装要领，说明书中行车记录仪系统均简称为DVR。

在安装前，请务必阅读本说明书，以便做到正确的安装。

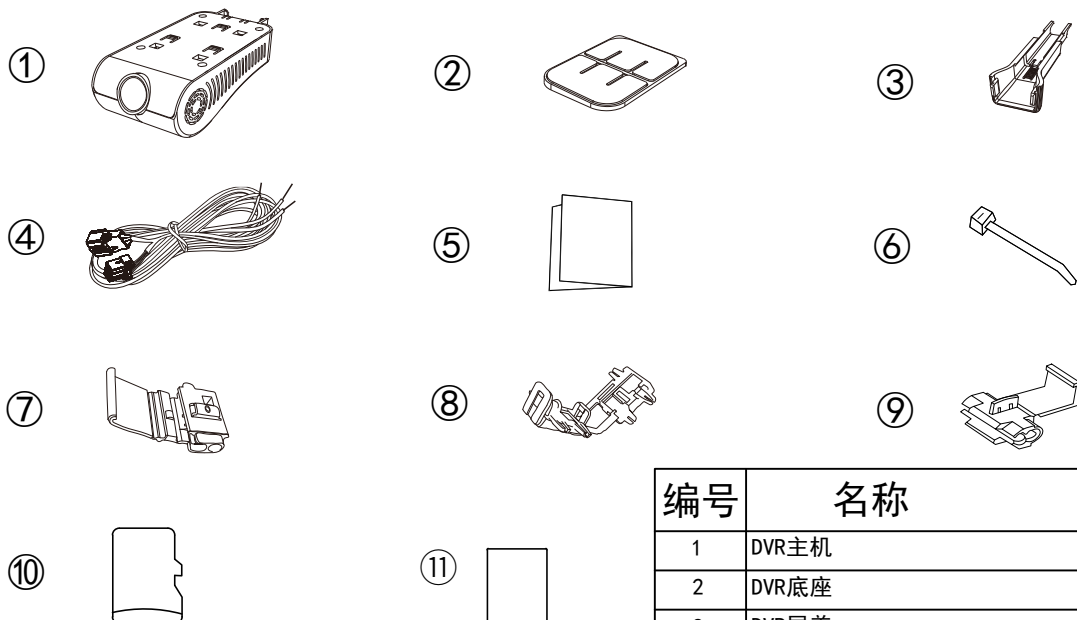
该安装说明书仅适用于丰田锋兰达车型。

零件号/车型

PG6A3-0A010

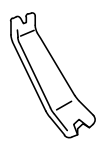
锋兰达

构成零件

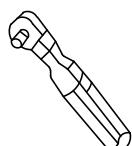


编号	名称	零件号	数量
1	DVR主机	PG6A3-0A011	1
2	DVR底座	PG6A3-0A013	1
3	DVR尾盖	PG6A3-0A014	1
4	DVR线束	PG6A3-0A012	1
5	定位型纸	_____	1
6	扎线带	_____	10
7	红色线夹	_____	3
8	红色速度线夹	_____	1
9	蓝色线夹(用于车端1.5~2mm ² 线束)	_____	1
10	16G TF卡	_____	1
11	二维码卡片	_____	1

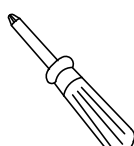
安装时所需的工具（需自备）



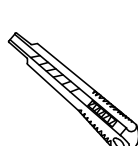
撬板



10mm套筒



一字、十字螺丝刀



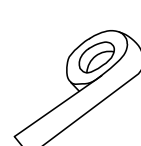
美工刀



鲤鱼钳子



尖嘴钳子



绝缘胶布

安装工时：1H

安装注意事项

为了确保安全进行安装作业，在本安装说明书中把需要特别遵守的事项用以下标记表示。

⚠注意 如果不遵守所述的注意事项，则可能会导致人身伤害或者汽车损坏等事故。

👉提示 为了更加迅速地进行安装作业，请务必认真阅读该说明。

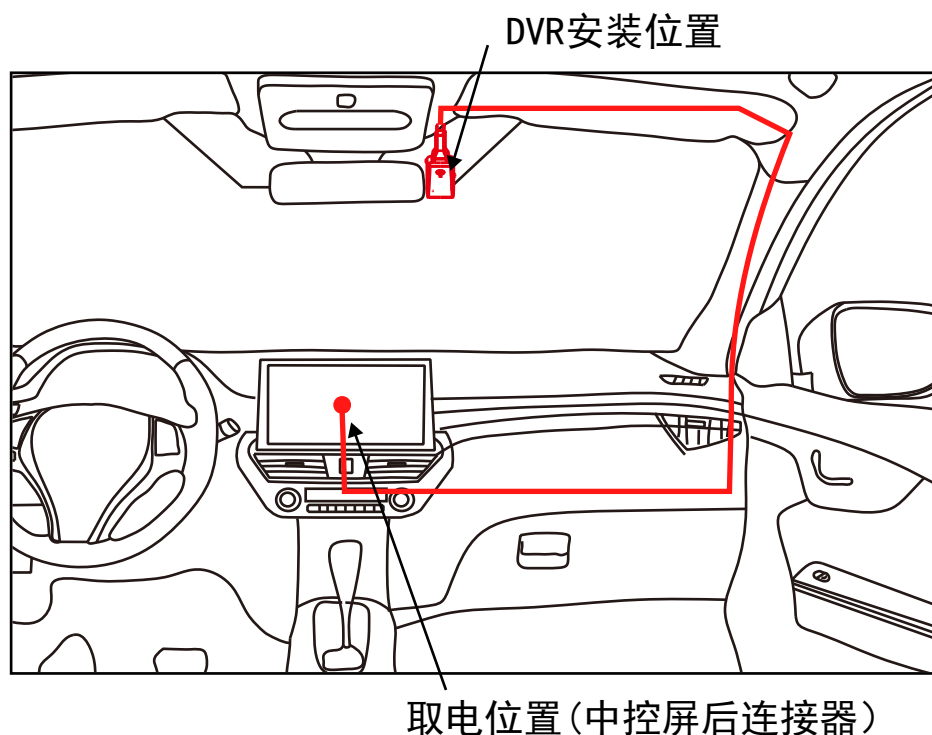
(1) 将汽车停放在平地，并放置车轮挡块（合上驻车制动器并确认换挡杆于P档）。

(2) 在拆卸汽车零部件时，要按照各零部件进行归类整理，以防丢失自攻螺钉、螺栓和螺母等，避免在复原时安装错误。此外，在进行作业时要充分注意不要损伤车辆和拆下的零件。

安装概要

DVR安装在内后视镜旁，线束沿顶棚内饰，经A柱、内饰板，最后通过接线夹连接到导航后端车身线束上。

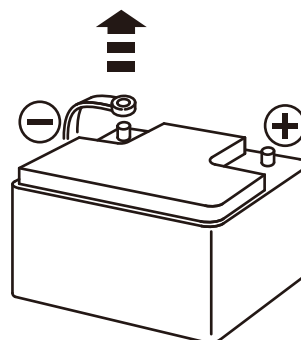
●布线示意图



安装要领

1. 安装前准备

- 脱开蓄电池负（-）极侧的端子
- 原车安装前请做好相关点检并做相应记录



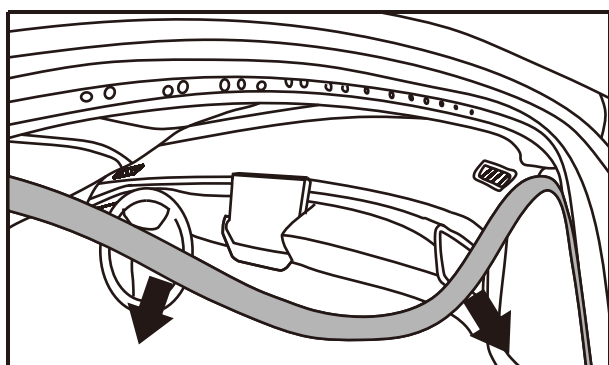
安装要领

11. 车辆零部件拆卸

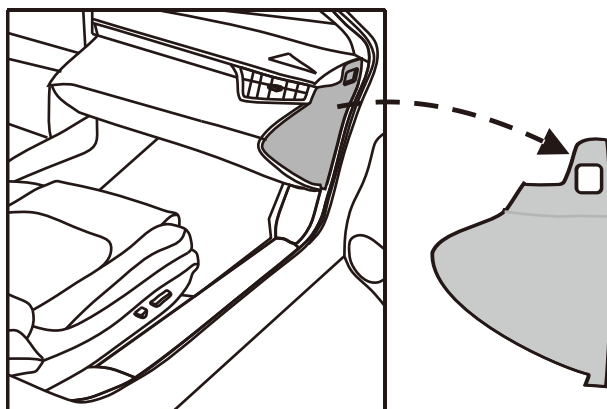
⚠ 注意

1. 拆卸及安装请严格按照车辆维修手册的相关要求操作，尽可能避免损坏部品，如果不慎损坏，请及时更换相应部件。
2. 拆卸下的部件，请将其摆放整齐并外表面朝上放置；且部件摆放位置需放置干净软垫或纸板，防止部件划伤。

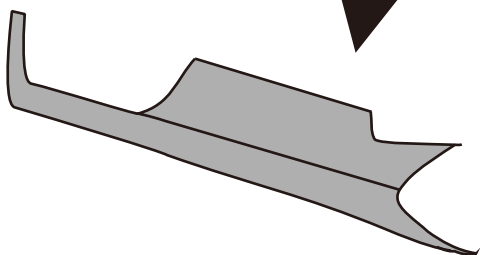
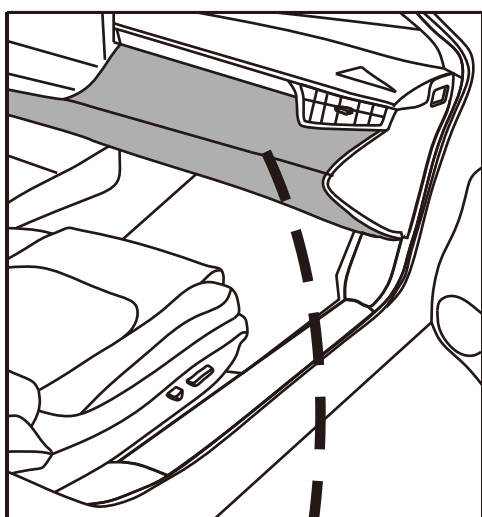
(1) 沿箭头方向拆下右侧防水胶条。



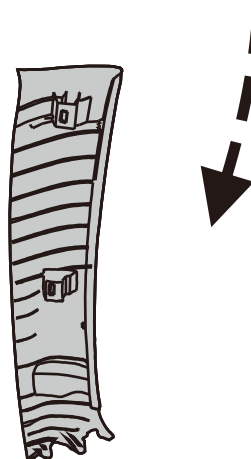
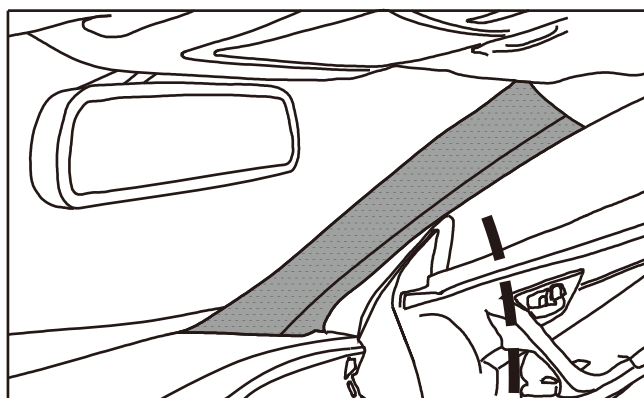
(2) 脱开卡扣, 沿箭头方向取下右前侧翼板。



(3) 取下副驾驶位置的装饰盖板。



(4) 脱开卡扣, 沿箭头方向取下右侧 A 柱饰板。

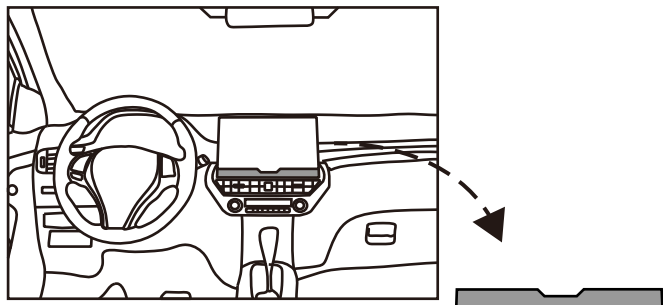


安装要领

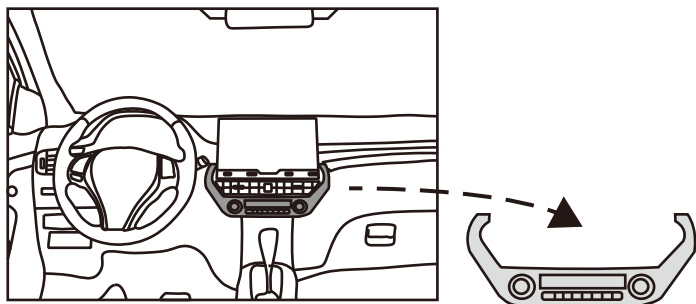
(5) 使用撬板按以下顺序拆下汽车中控屏及各部件。

● 广汽丰田锋兰达10.25寸车机版（2023年3月份以后车型）

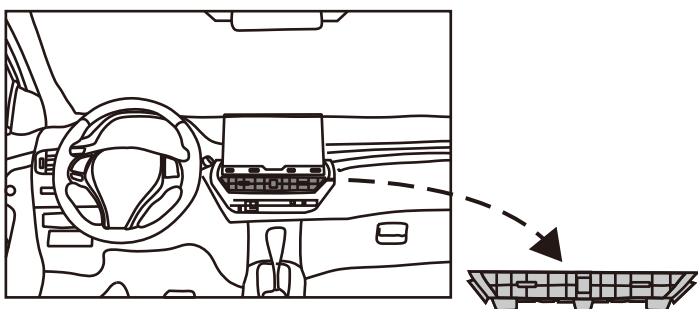
① 拆下中控屏饰条



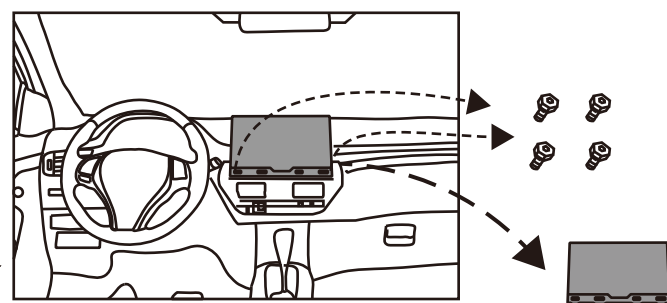
② 拆下中控面板



③ 拆下空调出风口

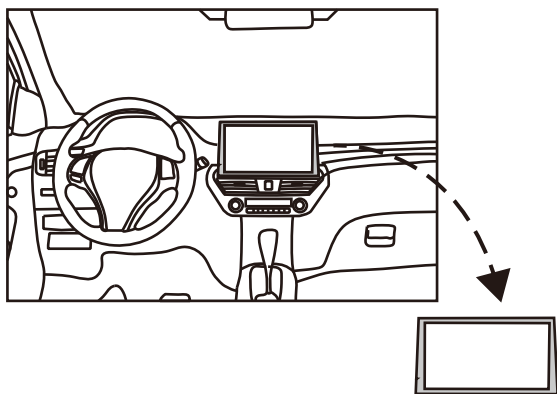


④ 用10mm套筒旋下屏幕两侧螺丝，拆下中控屏

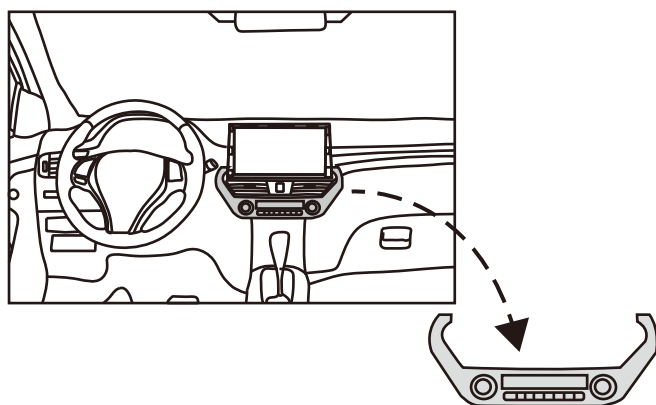


● 广汽丰田锋兰达8寸/9寸车机版车型（2023年3月份以前车型）

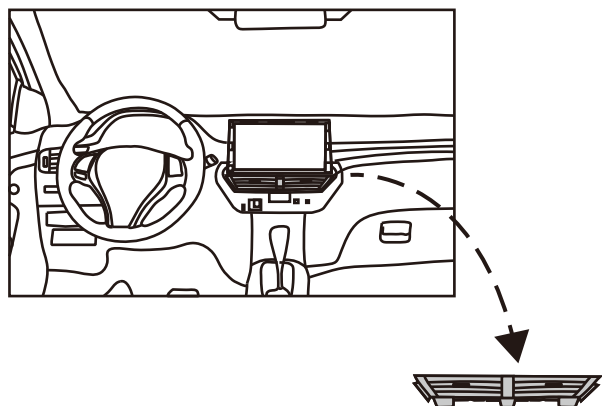
① 拆下中控屏外罩



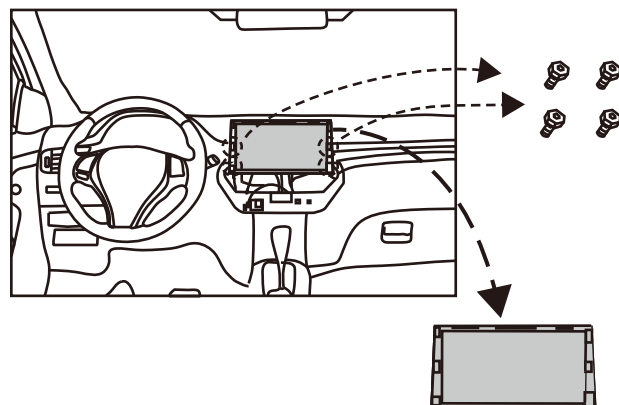
② 拆下中控面板



③ 拆下空调出风口



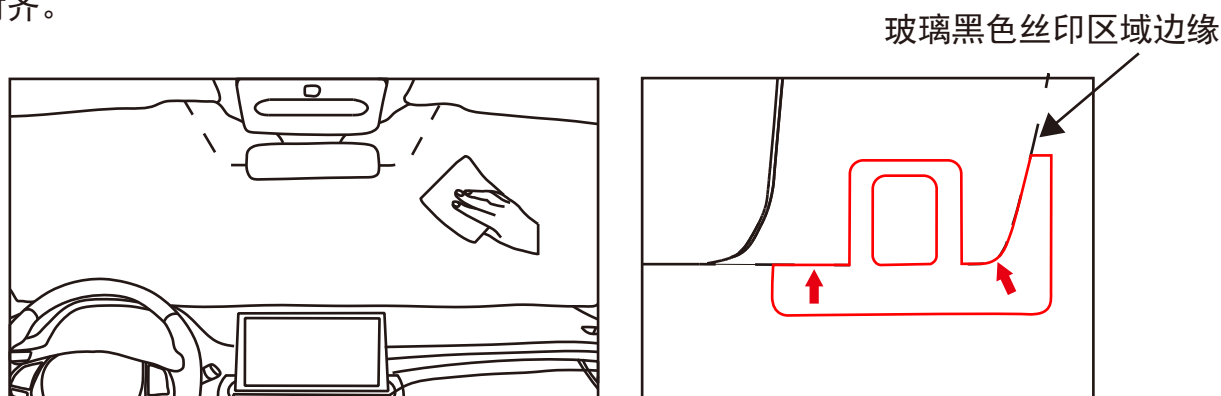
④ 用10mm套筒把中控屏螺丝拧下，拆下中控屏



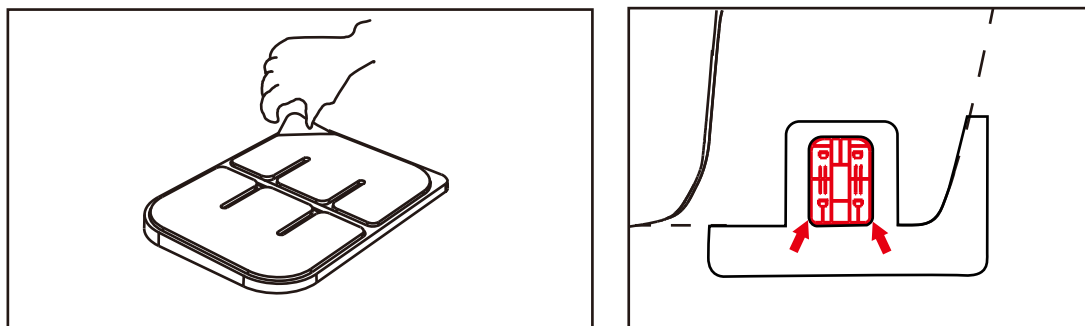
安装要领


III. DVR主体的安装

(1) 清除前挡风玻璃粉尘，在对应的位置粘贴定位型纸，使得定位型纸与玻璃黑色丝印区域边缘对齐。



(2) 揭下DVR底座的双面胶保护膜，按照定位型纸的位置粘贴DVR底座，使得底座的小圆角与定位型纸的小圆角对齐。用力按压3~5秒，使底座全部粘贴在挡风玻璃上，确保不会掉落，取下定位型纸。



 提示

如果作业环境温度低于10℃，建议使用电吹风加热DVR底座上的双面胶及挡风玻璃上DVR粘贴位置后（粘贴表面的最佳温度范围为23℃-30℃），再进行底座的粘贴。

(3) 撕掉镜头保护膜，把DVR主体安装在DVR底座上，确保安装牢固。

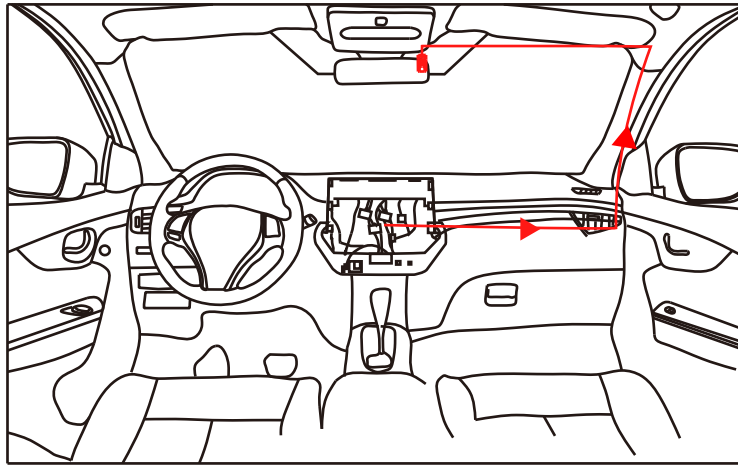


IV. 布线

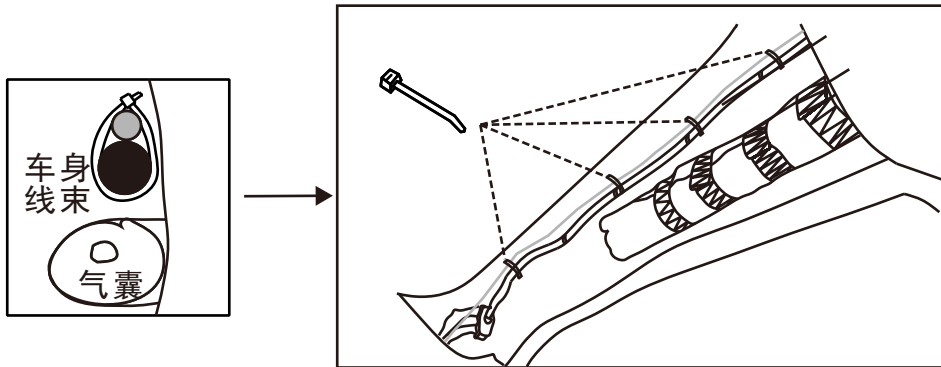
⚠ 注意

1. 如涉及前顶棚走线位置，需用引线器进行引线操作，避免直接扒开，导致顶棚损坏变形。
2. 考虑到安装过程中布线操作差异，在设计线束长度留有余量，在以下布线过程中，如遇某段线过长，请将余长的线束绕成小圈绑在原车线束或原车结构件上，以防止产生异响。

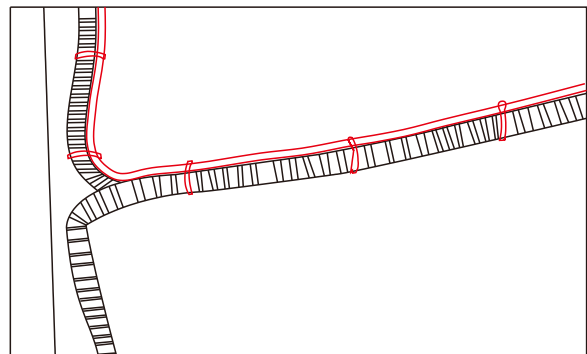
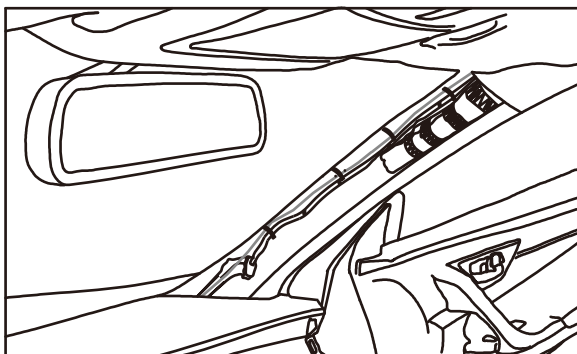
(1) 利用引线工具，将主线束从汽车中控屏位置穿过右方侧翼从A柱孔引出。



(2) 用扎线带把DVR主线束与A柱原车线束固定在一起（注意避开气囊）。



(3) DVR主线束须跟随车身主线束布置，并用扎线带与其捆扎在一起，剪除多余长度扎带，保持线束整齐，避免线束散落产生安全隐患。



安装要领

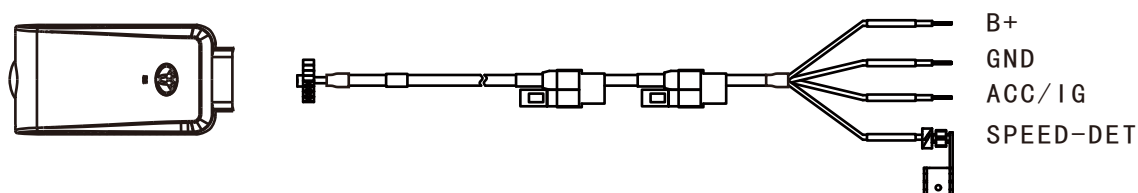
V. 接线

取电说明

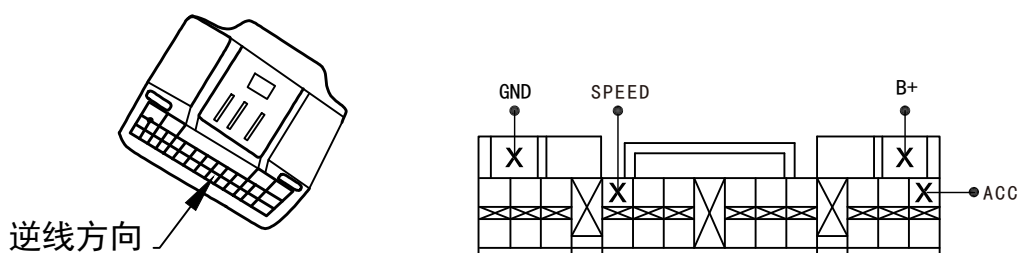
1. 如下取电示意图，视图方向均为端子座端子插入方向。
2. 接线取电前，请确认端子座方位及线色是否与说明书中的一致，确认一致后方可取电安装。
3. 在通过取电夹取电时，需要拨开原车身连接器线束的纤维布外皮，然后接线，之后用绝缘胶布包好线束。

- (1) 将DVR连接线束的黑色 (GND) 用接线夹卡在原车线束连接器的GND位置
- (2) 将DVR连接线束的红色 (ACC/IG) 用接线夹卡在原车线束连接器的ACC位置
- (3) 将DVR连接线束的黄色 (B+) 用接线夹卡在原车线束连接器的B+位置
- (4) 将DVR连接线束的白色 (SPEED-DET) 用接线夹卡在原车线束连接器的SPEED位置

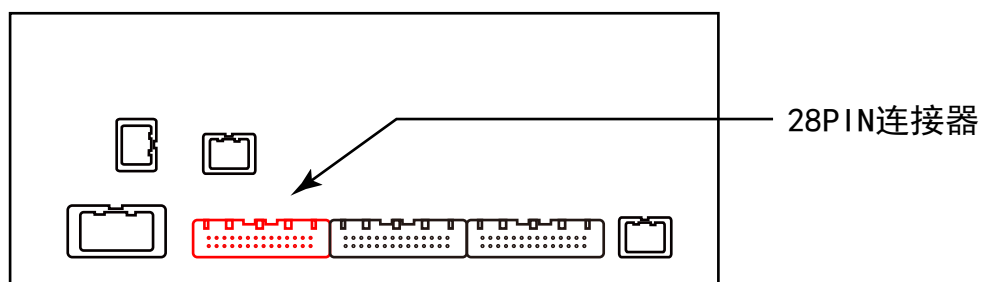
● 广汽丰田锋兰达10.25寸车机版（2023年3月份以后车型）



(线束示意图)




(28PIN连接器端子示意图)



(中控屏后28PIN连接器位置示意图)

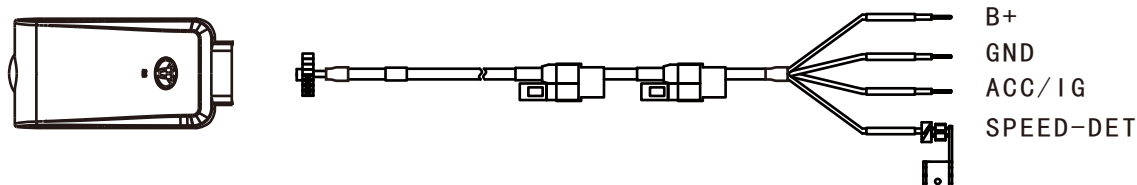
安装要领

DVR线束	车身线束	取电位置	接线夹	图示
GND	GND	中控屏后28PIN连接器	蓝色线夹	
ACC/IG	ACC	中控屏后28PIN连接器	红色线夹	
B+	+B1	中控屏后28PIN连接器	红色线夹	
SPEED-DET	SPD	中控屏后28PIN连接器	红色速度线夹	

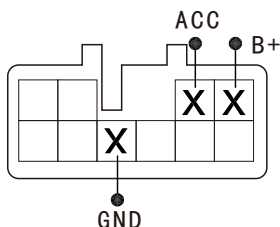
提示

不同配置车辆，取电的线束颜色可能有差异，但取电位置一样。

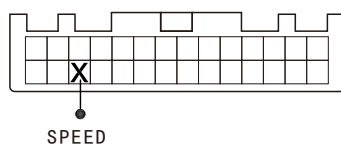
● 广汽丰田锋兰达8寸车机版车型（2023年3月份以前车型）



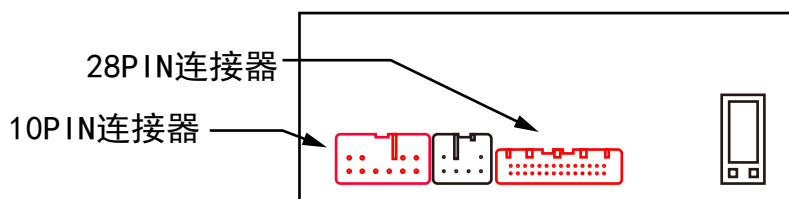
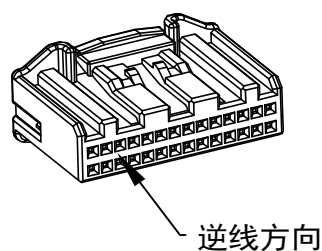
(线束示意图)



(10PIN连接器端子示意图)

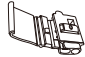



(28PIN连接器端子示意图)

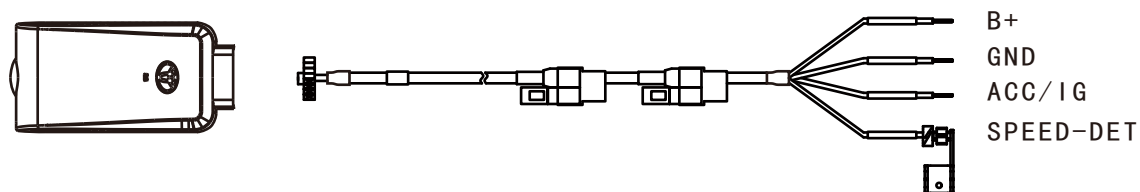


(中控屏后10PIN、28PIN连接器位置示意图)

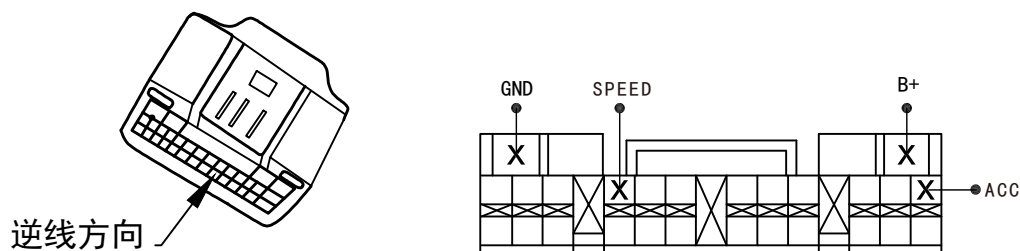
安装要领

DVR线束	车身线束	取电位置	接线夹	图示
GND 黑色	GND (1.25mm ²) 黑白相间	中控屏后10PIN连接器	红色线夹	
ACC/IG 红色	ACC (0.35mm ²) 黑色	中控屏后10PIN连接器	红色线夹	
B+ 黄色	+B1 (1.25mm ²) 棕色	中控屏后10PIN连接器	红色线夹	
SPEED-DET 白色	SPD (0.13mm ²) 淡绿色	中控屏后28PIN连接器	红色速度线夹	



● 广汽丰田锋兰达9寸车机版车型（2023年3月份以前车型）



(线束示意图)

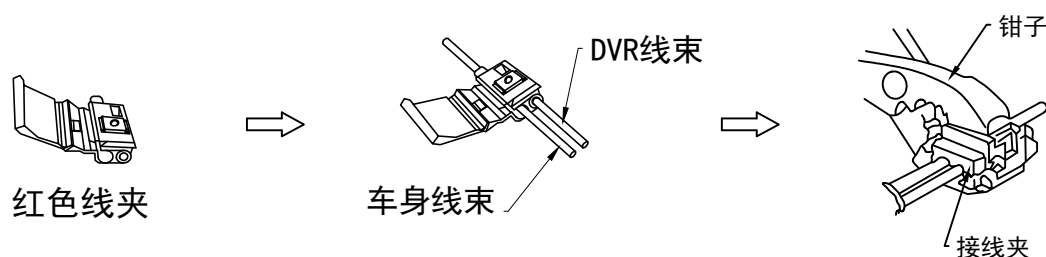


(28PIN连接器端子示意图)

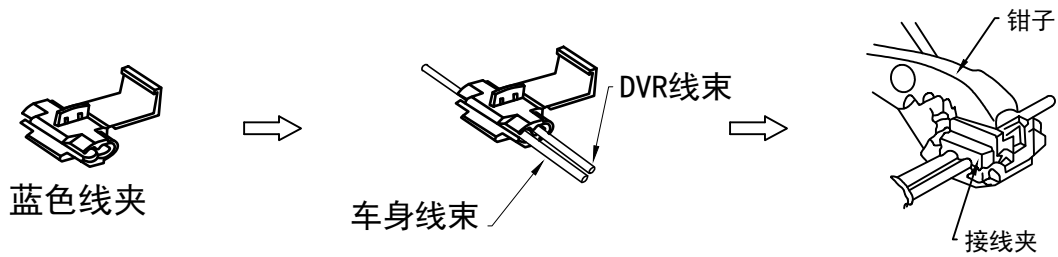
DVR线束	车身线束	取电位置	接线夹	图示
GND 黑色	GND (1.25mm ²) 黑白相间	中控屏后28PIN连接器	红色线夹	
ACC/IG 红色	ACC (0.35mm ²) 黑色	中控屏后28PIN连接器	红色线夹	
B+ 黄色	+B1 (1.25mm ²) 棕色	中控屏后28PIN连接器	红色线夹	
SPEED-DET 白色	SPD (0.13mm ²) 淡绿色	中控屏后28PIN连接器	红色速度线夹	

接线夹安装注意事项：

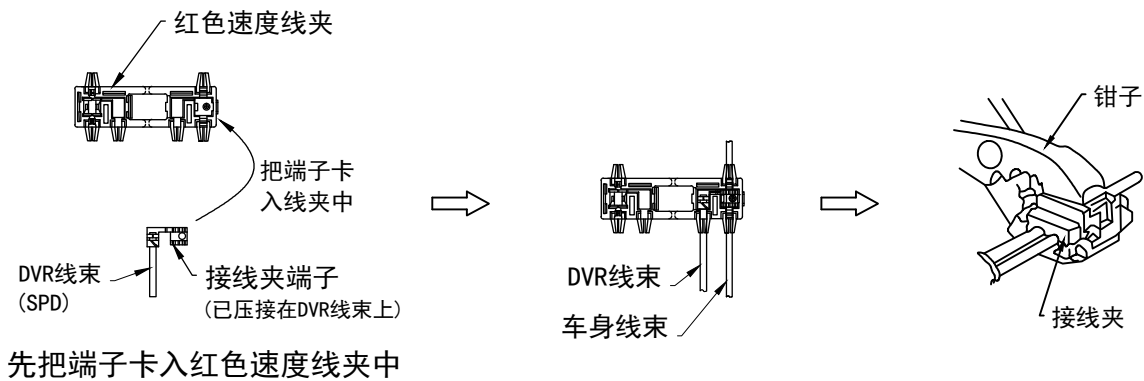
- GND、ACC/IG、B+采用红色线夹接线，将车身线束、DVR线束分别插入线夹槽内，折回上盖，使用钳子将线夹压好。红色线夹安装方法如下图：



安装要领



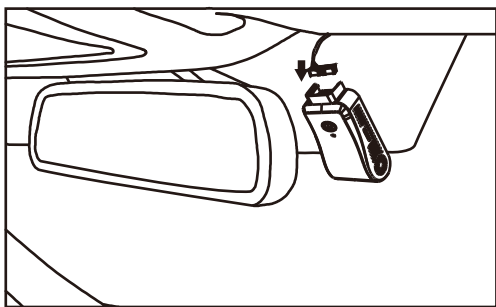
- SPEED用速度线夹接线，将车身线束、DVR线束分别插入线夹槽内，折回上盖，使用钳子将线夹压好。速度线夹安装方法如下图：



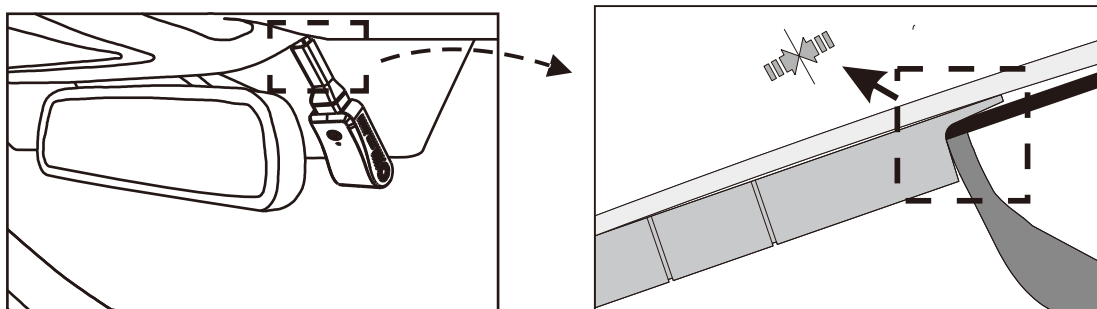
注意

接线夹安装完成后，请将DVR系统线束通过扎线带或者绝缘胶带捆绑于中控后方原车线束上，避免因线束晃动造成异响。

- (5) 把主线束上的线束插头与DVR对插，整理走线，避免过紧地拉扯线束。



- (6) 安装尾盖与藏线槽，使藏线槽与顶棚紧贴。



安装要领

VI. 安装完成后的点检

安装后的确认

1. 检查连线，零部件的安装是否有异常。
2. 检查是否有过分用力按压，拉伸车辆线束及DVR线束的状况。
3. 避免忘记安装卡夹，紧固零部件，需进行再一次确认。

功能的检验

1. DVR上电后，WiFi已自动开启，先将DVR WiFi与手机连接，再打开手机APP，自动进入APP查看视频。
2. 正在录像时蓝灯常亮，拍照时蓝灯闪烁。
3. 车辆启动后熄火，DVR会延时1分钟关闭。
4. 安装完毕后，手机连接APP，使DVR时间与手机时间同步（时间自动同步，无需手工设置时间）。
5. 请参照（DVR使用说明）对各按键进行操作使用。

VII. 复原操作

重新装回拆卸下来的零件的过程请遵循车辆装配要领说明书。

注意

复原时请注意不要夹住线束，不要损伤车辆零件。

检查表

	确认项目	检查栏
1	完成安装左右后，所拆下的车辆零部件是否已经恢复到原来状态	用手敲击是否有异响
2	精品接插件是否已经确实连接好	／
3	卡夹是否已确实固定	／
4	线束是否已加以固定	／

安装说明书版本

版本号： V2.0